

**EXPLORER INSTALLATION MANUAL**  
**MANUEL D'INSTALLATION**  
**EXPLORER**



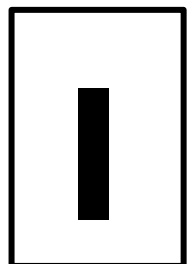
*Manuel de vérification et  
d'installation du kit de conversion  
Explorer*

*Verification and installation  
manual for Explorer conversion  
kit*



2008 ALL RIGHT RESERVED AD BOIVIN DESIGN INC.

Manuel installation Explorer rev-01







## **Ensemble de conversion pour moto**

### **Avant l'installation**

Avant d'entreprendre l'installation de l'ensemble Explorer à votre moto, assurez-vous que les étapes suivantes sont correctement accomplies :

- L'ensemble châssis de la boîte XPLO-FRAME a été correctement assemblé et chaque étape de montage a été suivie à la lettre et correctement accomplie.
- Vous disposez de toutes les pièces nécessaires pour l'installation de l'ensemble de conversion à votre véhicule.

### **PROCÉDURE**

#### **Étape 1 :**

Stabiliser le véhicule sur une marche, les roues ne doivent pas toucher au sol.

#### **Étape 2 :**

##### **Dépose de la roue arrière**

Vous devez préparer votre véhicule à recevoir l'ensemble de conversion Explorer. Retirer complètement la roue arrière, la chaîne et le guide de chaîne de votre moto.

Vous devez récupérer les pièces suivantes de votre véhicule :

- Le disque de frein arrière
- Les boulons de fixation du disque de frein arrière.
- Les blocs d'ajustement de tension de la chaîne du véhicule de la roue arrière.

## **Bike conversion kit**

### **Before installation**

Before undertaking the installation procedure of the Explorer unit on your bike, ensure that all the following steps are correctly accomplished:

- The chassis unit of the XPLO-FRAME box is correctly assembled and each step is correctly accomplished.
- You have all the necessary parts for the installation of the conversion kit to your vehicle.

### **PROCEDURE**

#### **Step 1:**

Stabilize the vehicle on a bike support; the wheels should not touch on the ground.

#### **Step 2:**

##### **Rear wheel removal**

You must prepare your vehicle to receive the Explorer conversion kit. Completely remove the rear wheel, the chain and the chain guide of your bike.

You must recover the following parts of your vehicle:

- The rear brake disc
- Fixation bolts of the brake disc
- Chain tension adjustment blocks of the rear wheel

### Étape 3 :

#### Disque de frein

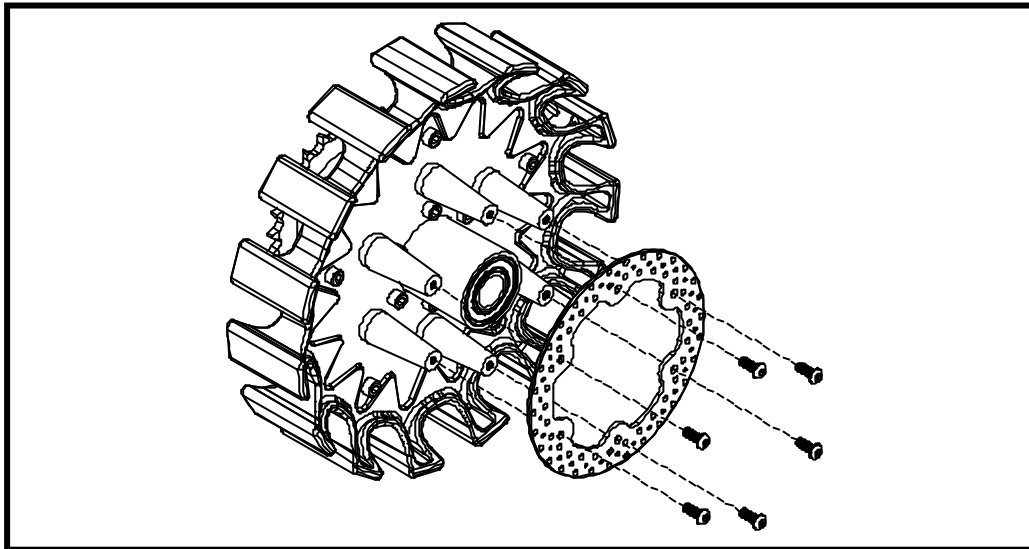
Le disque de frein doit être installé à l'assemblage de l'essieu arrière, utiliser les boulons de fixation du disque à la roue. Utiliser une pâte de blocage de filet Loctite bleu 243 au filets des boulons. Voir la figure 1.

### Step 3:

#### Disc brake

The brake disc must be installed to the rear axle assembly, use the fixation bolts of the disc to the wheel. Use threadlocker Loctite blue 243 on the bolt threads. See figure 1.

Figure 1



**NOTE :** Selon le modèle de véhicule, il peut y avoir de 4 à 6 boulons de fixation pour le disque de frein arrière.

**NOTE:** According to the model of vehicle, it can have 4 to 6 fixation bolts for the rear disc brake installation.

### Étape 4 :

Positionner l'assemblage de l'essieu arrière entre les deux bras oscillants arrière de la moto. Insérer l'axe de roue arrière **EX-031-XX** au moyeu de l'essieu. Assurez-vous que l'axe est inséré au support de l'étrier de frein et que les blocs d'ajustement de tension de la chaîne sont en place et du bon côté du bras oscillant. Voir la figure 2.

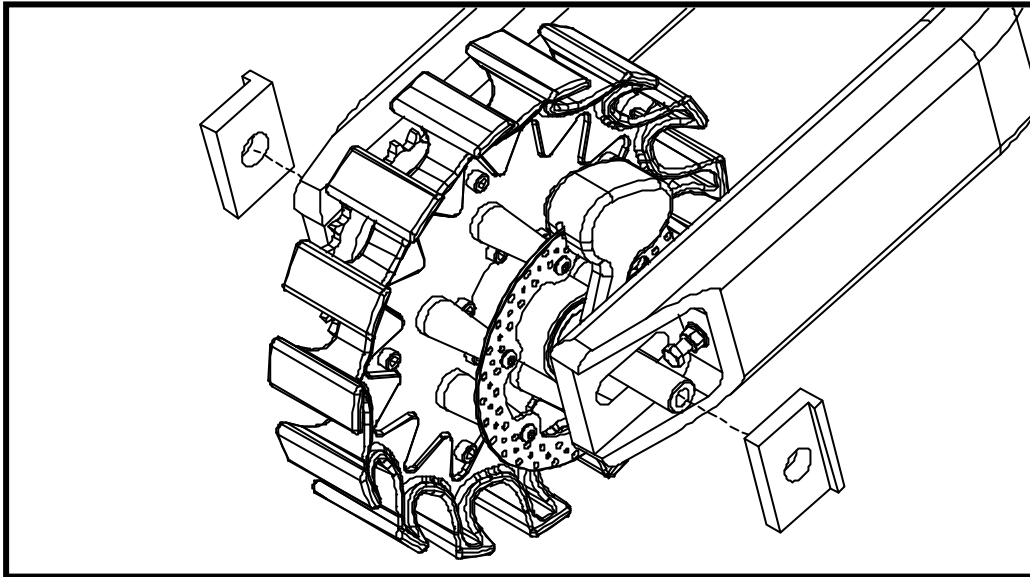
### Step 4:

Position the rear axle assembly between the two swing arms of the bike. Insert the rear wheel axle **EX-031-XX** into the rear axle hub. Ensure that the rear wheel axle is inserted into the brake calliper support and that the chain tension adjustment blocks are in place and at the right side of the swing arm. See figure 2.

**NOTE :** Il est possible, sur certains modèles de véhicule, qu'un ou plusieurs entretoises d'acier doivent être insérées à l'axe de l'essieu arrière. Référez-vous au manuel \* Assemblage spéciaux\* afin de déterminer si des espaceurs sont nécessaires pour votre type de véhicule.

**NOTE:** It is possible, on certain models of vehicle, that one or more steel spacer have to be inserted into the rear wheel axle. Refer to the \* Special assembly\* manual in order to determine if spacers are necessary for your type of vehicle.

**Figure 2**



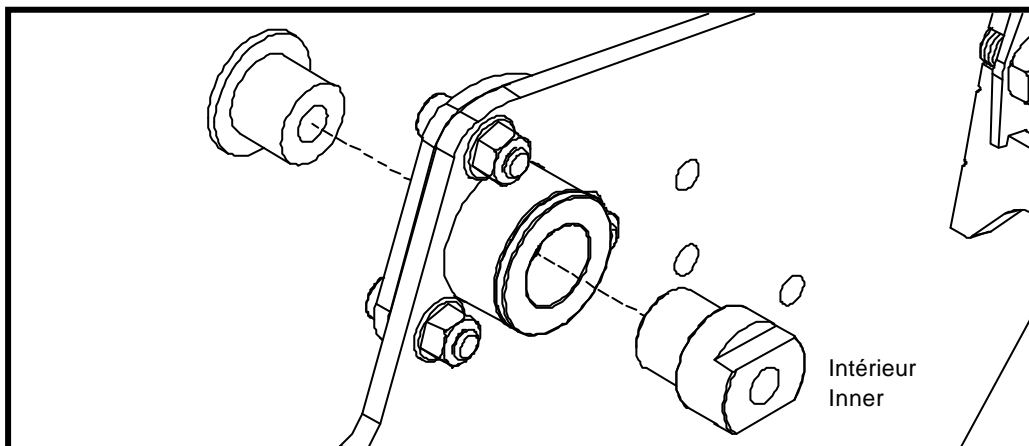
**Étape 5 :**

Installer les douilles intérieures **EX-032-XX** qui sont incluses dans la boîte XPLO-ADAP-XXR aux logements de bague intérieur du châssis. Insérer ensuite les douilles extérieures **EX-033** aux logements de douilles extérieures. Correctement lubrifier les bagues et leurs logements avec une graisse d'assemblage. Voir la figure 3.

**Step 5:**

Install the inner steel bushings **EX-032-XX** which are included in the XPLO-ADAP-XXR box to the internal bushing housing of the chassis. Insert the outer steel bushing **EX-033** to the external bushing housing. Correctly lubricate the bushes and their housings with assembling grease. See figure 3.

**FIGURE 3**



**NOTE :** Il est possible, sur certains modèles de véhicule, que la douille intérieure gauche ne soit pas de la même épaisseur que la douille droite, référez vous au manuel \*Assemblage spécial\* pour vérifier si c'est le cas pour votre véhicule.

**NOTE:** It is possible, on certain models of vehicle that the left inner steel bushing has not the same thickness as the right inner steel bushing, refer to the \*Special assembly\* manual to check if is the case for your vehicle

---

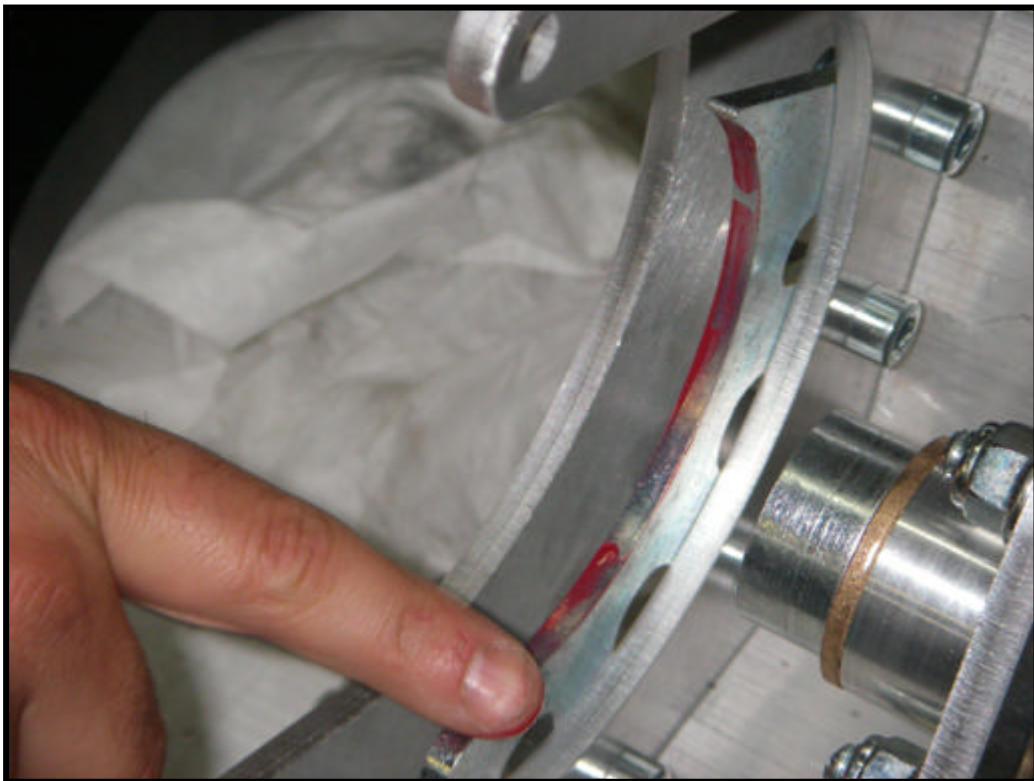
### Étape 6 :

Avant d'assembler le châssis à l'essieu arrière, il est important de lubrifier la plaque de cisaillement en acier assemblée au châssis. Utiliser une graisse d'assemblage, appliquer une mince couche sur le dessus de la plaque. Voir la figure 4.

### Step 6:

Before assembling the chassis with the rear axle, it is important to lubricate the steel shear plate assembled to the chassis. Use a assembling grease, apply small coat of grease on the top of the plate. See figure 4.

**FIGURE 4**



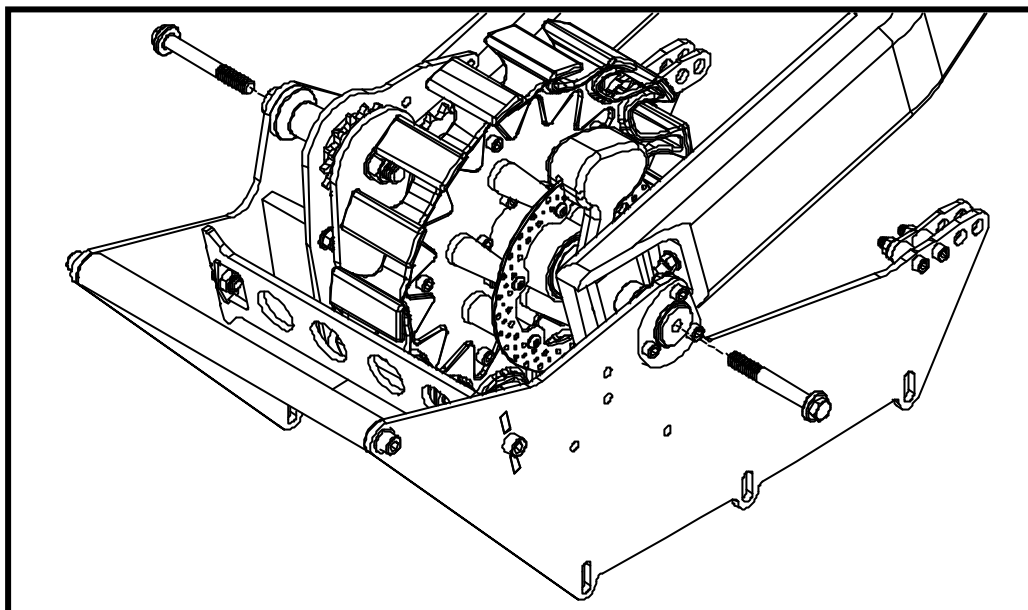
### Étape 7 :

Assembler la partie châssis à l'essieu arrière préalablement installé à l'étape 4. Aligner les douilles des châssis installé à l'étape 5 vis-à-vis l'arbre de l'essieu. Assurez-vous que la plaque de cisaillement du châssis est correctement insérée au logement de l'anneau de cisaillement de l'assemblage de l'essieu. Insérer ensuite les boulons **24360YP** aux douilles, ne pas serrer complètement les boulons. Voir la figure 5

### Step 7:

Assemble the chassis part of the Explorer to the rear axle assembly installed at step 4. Align the bushings installed at step 5 opposite to the rear wheel axle. Ensure that the steel shear plate of the chassis part is correctly inserted into the shear ring housing of the rear axle assembly. Insert the **24360YP** bolts into the bushings housing, do not completely tighten the bolts. See figure 5

**FIGURE 5**



**Étape 8 :**

La chaîne doit être installée au système, suivez le schéma de la figure 6 afin de connaître l'ordre d'insertion de la chaîne au système. La jonction de la chaîne doit se faire au dessus du bras oscillant arrière.

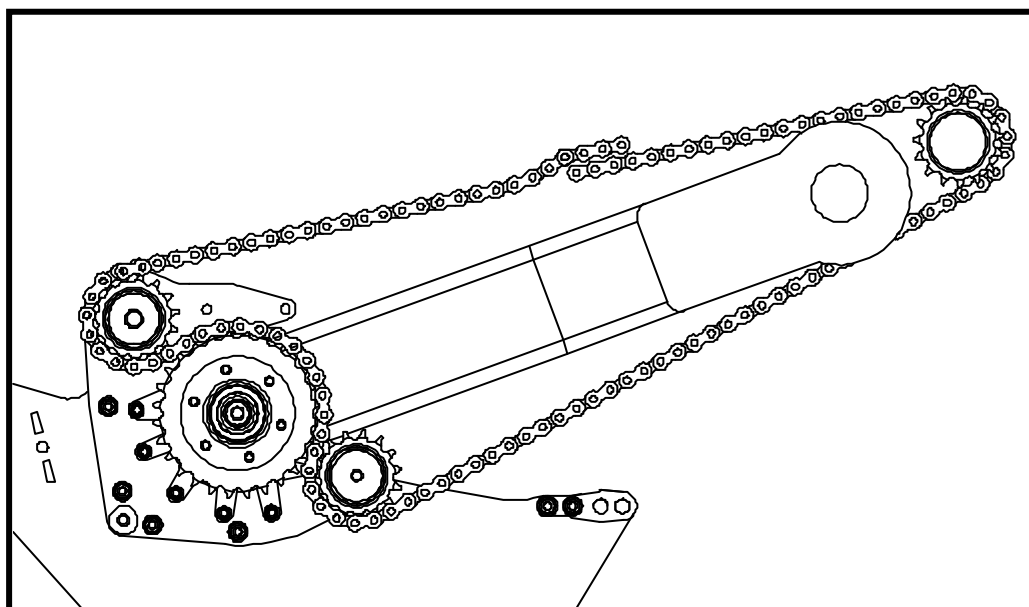
**IMPORTANT :** Avant de couper la chaîne vous devez absolument suivre les informations de l'étape 9.

**Step 8:**

The chain must be inserted to the system, follow the diagram on the figure 6 in order to know the chain insertion to the system. The chain junction must be done at the top of the swing arm.

**IMPORTANT:** Before cutting the chain, you must absolutely follow the information on step 9.

**FIGURE 6**



**\* IMPORTANT\***

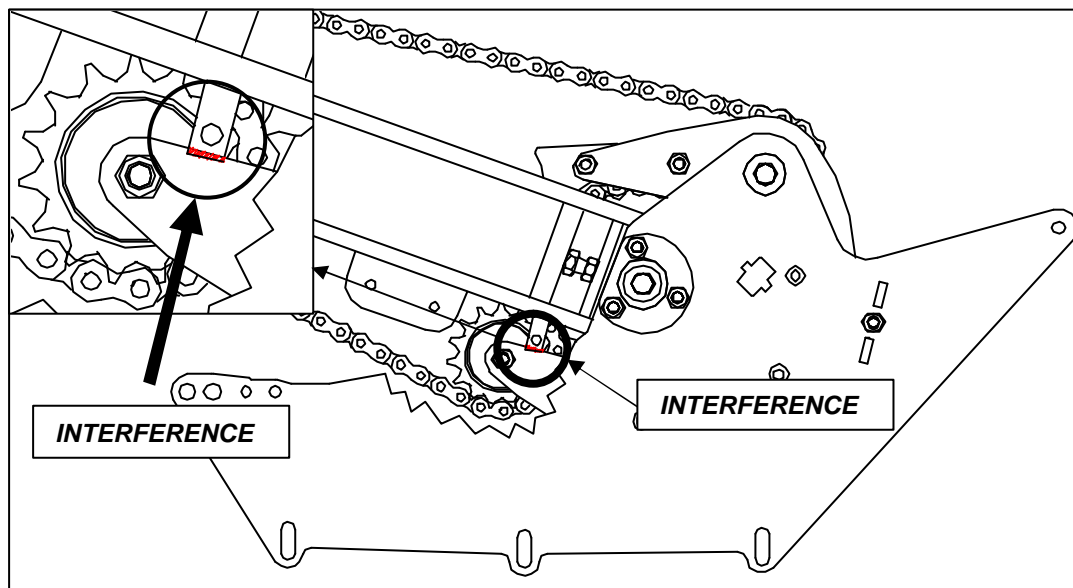
**NOTE SPÉCIALE POUR LES MODÈLES :**

<b>YAMAHA WR / YZ / YZF</b>	2008 et moins
<b>SUZUKI RM / RMZ</b>	Toutes les années
<b>KAWASAKI KX / KXF</b>	Toutes les années
<b>APRILIA</b>	Toutes les années
<b>HONDA</b>	Toutes les années

**NOTE SPÉCIALE :**

Sur certains modèles, il est possible d'avoir une interférence entre le système explorer et la patte de support du guide de chaîne. Si c'est le cas elle doit être coupée. Cette modification n'a aucun effet sur la structure. La rigidité du guide de chaîne est assurée par le support principal du guide. Voir figure 7

**FIGURE 7**



**Procédure pour couper la chaîne**

Sur ces modèles la position du support de chaîne est légèrement trop près du pignon inférieur lors de débattement maximum de la suspension.

Une procédure spéciale doit être suivie afin d'utiliser la section éloignée de la fente d'ajustement pour éviter tout contact du pignon inférieur avec le support de chaîne du bras oscillant arrière de la moto. Voir la figure 8.

**\*IMPORTANT\***

**SPECIAL NOTE FOR MODELS**

<b>YAMAHA WR / YZ / YZF</b>	Up to 2008
<b>SUZUKI RM / RMZ</b>	All year
<b>KAWASAKI KX / KXF</b>	All year
<b>APRILIA</b>	All year
<b>HONDA</b>	All year

**SPECIAL NOTE:**

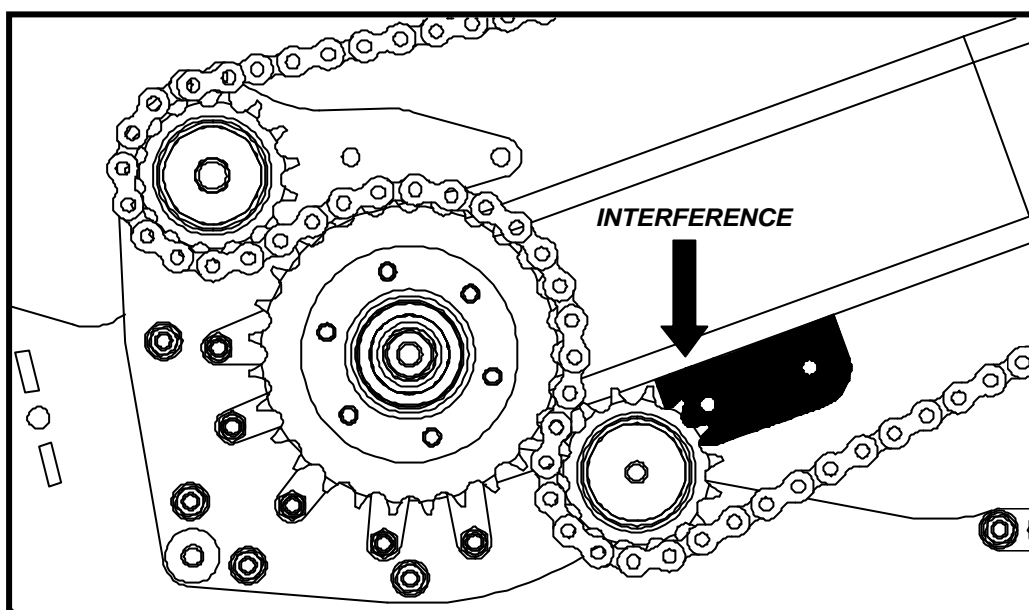
On certain models, it is possible to have a interference between the explorer system and the little plate of the chain guide. If it is the case cut it. This modification has no effect on the structure. The strength of the chain guide is performing by the main support. See figure 7

**Cutting of the chain procedure**

On those models, the chain guide is too closer to the lower idler sprocket when suspension fully collapses.

A special procedure must be followed in order to use the far away section of the adjustment slit for avoiding any contact of the lower idler sprocket with the chain guide support of the rear swing arm of the bike. See figure 8.

**FIGURE 8**



**IMPORTANT :** Sur les modèles identifiés, il est fortement recommandé de suivre la procédure afin de vous assurez que le support du guide de chaîne du bras oscillant de la moto n'entrera pas en contact avec le pignon inférieur. Suivre les informations de l'étape 9 pour couper la chaîne et l'ajustement de la tension

**IMPORTANT:** On the above list of models, it is highly recommended to follow the procedure in order to ensure that the chain guide support of the swing arm of the bike will not come into contact with the lower idler sprocket. Follow information at the step 9 to cut correctly the chain and adjust the chain.

---

**Étape 9 :**

**Ajustement de la chaîne**

**Étape 9.1 :**

Assurez-vous que les boulons M12 de fixation du châssis au moyeu de la roue d'entraînement ne sont pas complètement serrés. Ajuster les boulons d'ajustement de la tension de la chaîne de façon à ce que l'arbre de roue arrière soit réglé au maximum de la course des fentes d'ajustement. Voir la figure 9.

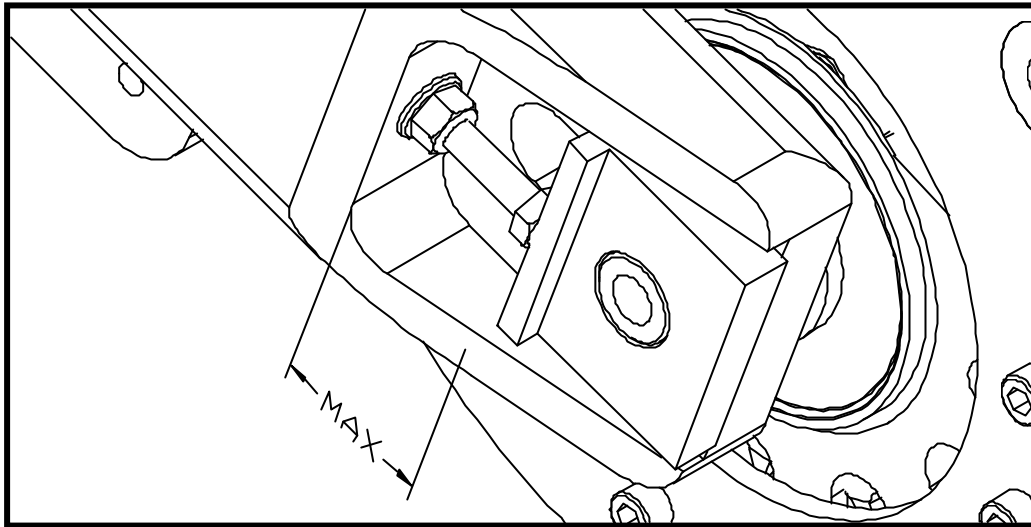
**Step 9:**

**Chain adjustment**

**Step 9.1:**

Ensure that the M12 bolts of the chassis fixation to the rear axle assembly are not completely tight. Adjust the adjustment bolts of the chain tension so that the rear axle is regulated to the maximum on the adjustment slot in the rear swing arm. See figure 9.

**FIGURE 9**



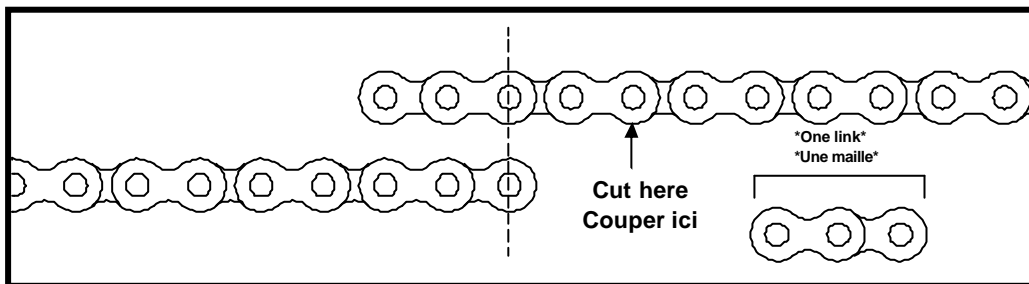
**Étape 9.2 :**

Tendre les deux extrémités de la chaîne une devant l'autre de façon à ce qu'il n'y ait pas de relâchement dans la chaîne. Vous devez couper la chaîne une maille plus courte que les deux mailles qui s'alignent lorsque la chaîne est sous tension. Voir la figure 10.

**Step 9.2:**

Tighten the two chain extremities, one on top of the other so that there is no slack in the chain. You must cut the chain one link shorter than the two links that are aligned when the chain is under tension. See figure 10.

**FIGURE 10**



**IMPORTANT :** Si lorsque vous tensionnez les extrémités de la chaîne et que les mailles ne s'alignent pas une vis-à-vis l'autre, couper la chaîne à la maille la plus près de l'alignement. Il est préférable de couper votre chaîne plus longue et de la couper de nouveau si le tensionnement n'est pas adéquat.

**IMPORTANT:** If when you tension the ends of the chain the link is not aligned opposite to the other, cut the chain to the link closer to the alignment. It is preferable to cut your chain longer and to recut it later if the tension is not adequate

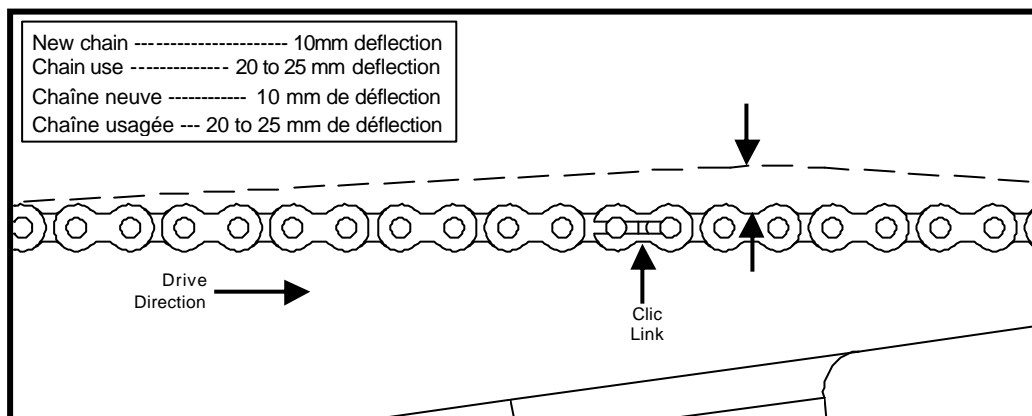
### Étape 9.3 :

Ajuster les boulons de tension de la chaîne de façon à vous permettre de joindre les deux extrémités de la chaîne à l'aide du maillon de raccordement. Avant d'agrafer le maillon de raccordement, assurez-vous que la chaîne n'est pas trop longue pour être tensionnée convenablement. Ajuster les boulons de tension de la chaîne jusqu'à ce que la chaîne ait une déflexion d'environ 10mm (chaîne neuve) 20 à 25mm (chaîne usagée). Si l'ajustement restant ne vous permet pas de tensionner la chaîne convenablement, retirer une maille de plus à la chaîne. Une fois que vous êtes assuré de pouvoir tensionner la chaîne correctement, agraffer le maillon de liaison des deux extrémités de la chaîne convenablement. Voir la figure 11.

### Step 9.3:

Adjust the chain tension adjustment bolts in order to allow to join both ends of the chain with a connection link. Before fastening correctly connection link, ensure that the chain is not too long to be tensioned suitably. Adjust the chain tension adjustment bolts so that the chain has a deflection of approximately 10mm (new chain) 20 to 25 mm (chain use). If the remaining adjustment does not allow tensioning the chain correctly, remove one additional link to the chain. When you are sure to correctly being able adjusted the chain tension, fasten the connector link with the two chain extremities suitably. See figure 11.

FIGURE 11



**IMPORTANT :** Il est très important de procéder de cette façon pour l'ajustement de la chaîne pour les modèles de motos spécifiés à la page précédente. Le non respect de cette procédure peut occasionner un bris à la moto ou au système Explorer. Respecter chacune des recommandations de l'étape 9 pour la coupe de la chaîne et son tensionnement.

**IMPORTANT:** It is important to proceed as described for the chain adjustment for the models of bikes specified on the preceding page. No respect of this procedure can cause damage to the bike or the Explorer kit. Respect each recommendation of Step 9 for the chain cutting and its tensioning.

**IMPORTANT :** Assurez vous que les boulons d'ajustement de la tension de la chaîne sont ajustés à distance égale de chaque côté du bras oscillant.

**IMPORTANT:** Ensure that the chain adjustment bolts are adjusted equally on each side of the swing arm.

#### **Étape 9.4 :**

Une fois la tension de la chaîne convenablement ajustée, serrer les boulons de fixation du châssis à l'essieu arrière M12 à un couple de 108 N·m (90 lbs·pi).

### **AJUSTEMENT DE LA CHAÎNE**

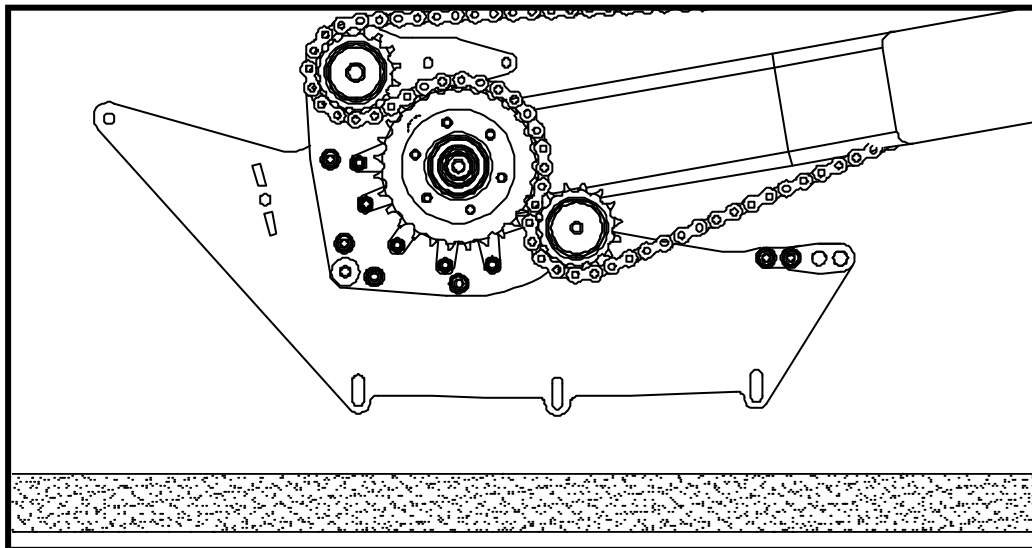
Pour véhicules non inclus à la liste de la page 8

Pour tous les véhicules qui ne sont pas inclus dans la liste de la page 8, référez vous au manuel d'entretien pour les spécifications des réglages appropriés pour l'ajustement de la chaîne.

**IMPORTANT :** La tension de la chaîne doit avoir une déflexion d'environ 10mm pour une chaîne neuve et de 20 à 25mm pour une chaîne usagée.

**IMPORTANT :** Lors du tensionnement de la chaîne, il est extrêmement important que le châssis de l'Explorer soit parallèle au sol. Voir la figure 12.

**FIGURE 12**



**IMPORTANT :** Assurez-vous que les boulons d'ajustement de la tension de la chaîne sont ajustés à distance égale de chaque côté du bras oscillant.

**IMPORTANT :** Assurez-vous de serrer les boulons de fixation du châssis à l'essieu arrière M12 à un couple de 108 N·m (90 lbs·pi).

#### **Step 9.4:**

Once the chain tension is suitably adjusted, tighten the M12 fixation bolts of the frame to the rear axle assembly with a torque of 108 N·m (90 lbf·ft)

### **CHAIN ADJUSTEMENT**

For vehicle not included in the list on page 8

For all the vehicles not included in this list of page 8, refer to the maintenance manual for the specifications of the suitable adjustments for the chain.

**IMPORTANT:** Tension of the chain must have a deflection of approximately 10 mm for a new chain and of 20 to 25mm for a used chain.

**IMPORTANT:** During the tensioning of the chain, it is extremely important that the frame of the Explorer is parallel to the ground. See figure 12.

**IMPORTANT:** Ensure that the chain tension adjustment bolts are adjusted equally on each side of the swing arm.

**IMPORTANT:** Ensure to tighten the M12 fixation bolts of the frame to the rear axle assembly with a torque of 108 N·m (90 lbf·ft)

## Étape 10 :

### Installation du nouveau guide de chaîne

Récupérer le nouveau guide de chaîne assemblé à l'étape 18 du manuel d'assemblage. Utiliser les boulons **20204P** et les écrous **23164F** et fixer le nouveau guide de chaîne à la plaque de cisaillement du châssis Explorer. Voir les figures 13 et 14.

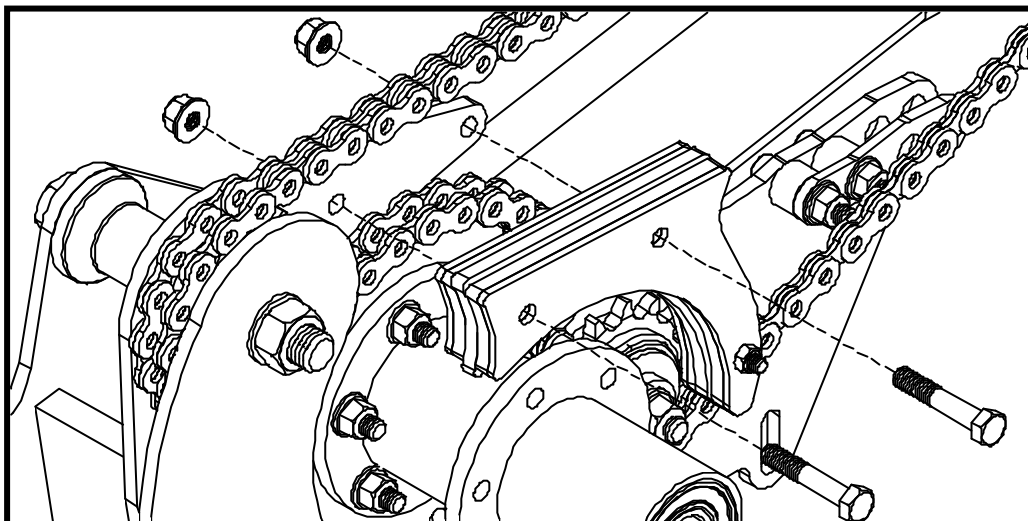
**IMPORTANT :** Ne pas réinstaller le guide de chaîne originale sur votre véhicule.

### New chain guide installation

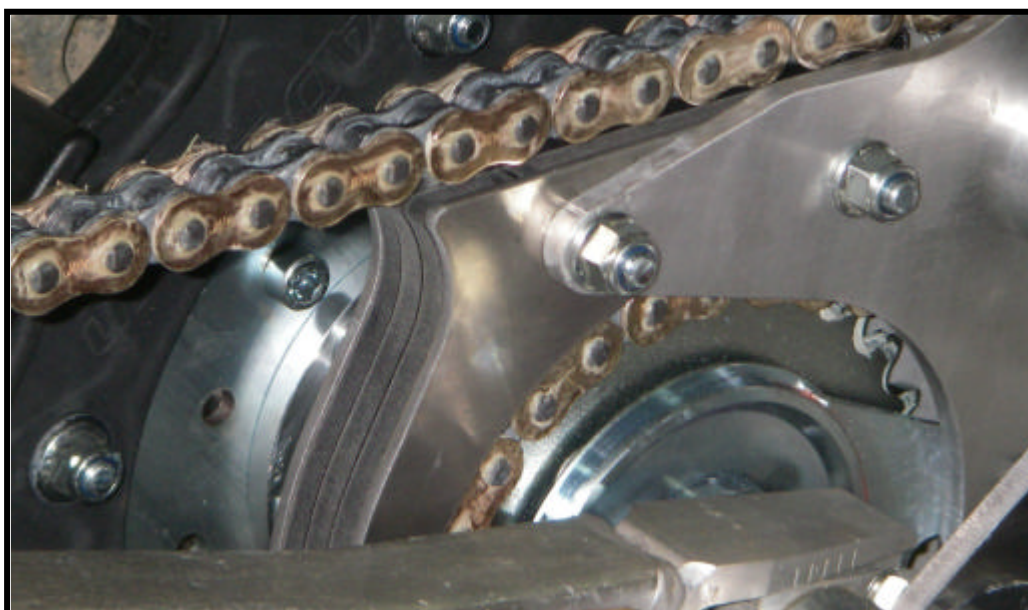
Take the new chain guide assembled at step 18 of the assembly manual. By using the **20204P** bolts and the **23164F** nuts, fix the chain guide to the aluminium shear plate of the chassis assembly. See figures 13 and 14.

**NOTE:** Do not reinstall the original chain guide on your vehicle.

**FIGURE 13**



**FIGURE 14**



**Step 10:**

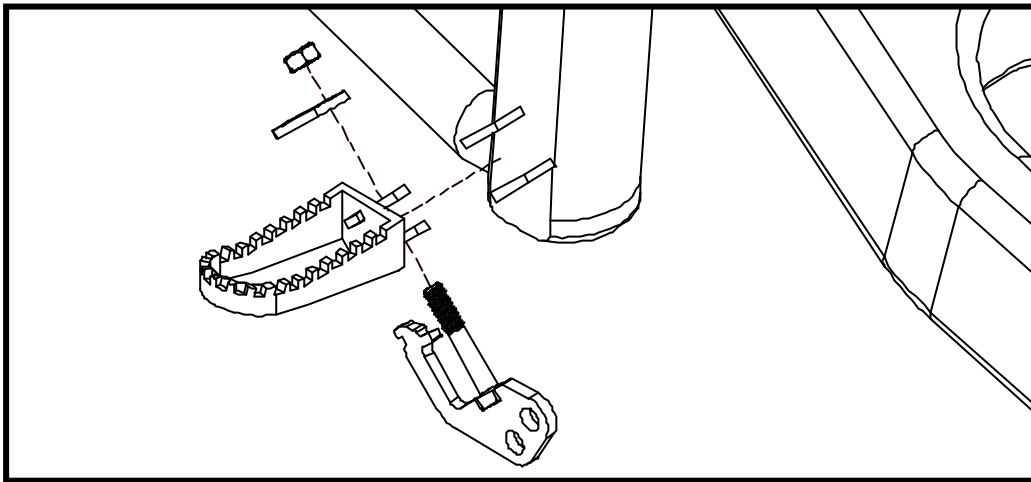
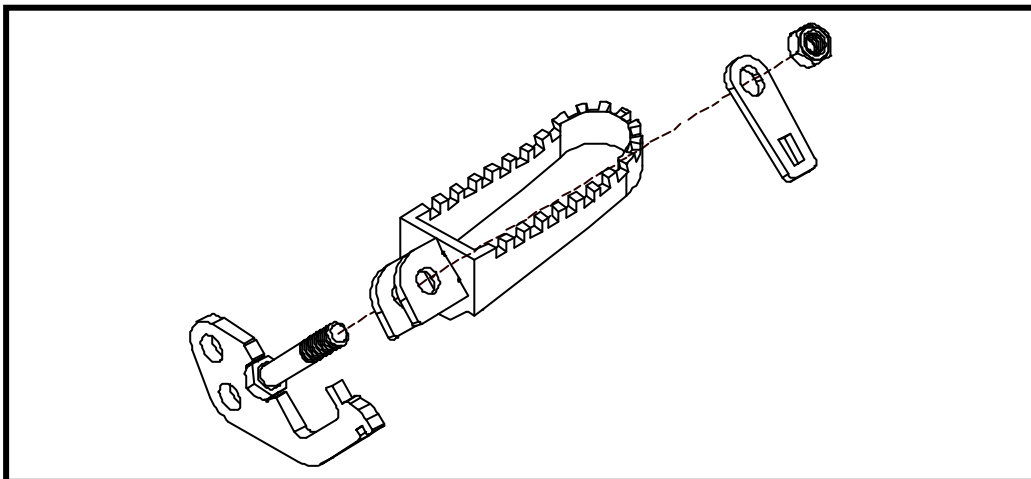
---

**Étape 11 :**

Retirer les goupilles qui maintiennent en place les appuis pieds du véhicule et remplacer la goupille par la pièce **EX-040SA**. Insérer le boulon de la pièce pour remplacer la goupille. La partie de la plaque qui a deux trous doit pointer vers l'arrière du véhicule. Installer la plaque adaptateur **EX-041** à l'assemblage du boulon d'attelage d'appui pied. Serrer fermement les écrous de fixation **23166P**, desserrer légèrement jusqu'à obtenir le mouvement de l'appui pied. Voir les images 15 et 16.

**Step 11:**

Remove the pins which maintain foot peg the vehicle in place and replace the pin by part **EX-040SA**. Insert the bolt of the assembly to replace the pins. The part of the plate assembly which has two holes must point towards the back of the vehicle. Install the adaptor plate **EX-041** to the adaptor plate assembly of the foot peg. Tighten firmly the attaching nut **23166P**, loosen slightly to obtain the movement of the foot peg. See figures 15 and 16.

**FIGURE 15****FIGURE 16**

**NOTE :** Lors de l'installation des attelages d'appuis pieds, parfois des rondelles plate sont utilisées comme espaceur, référez vous au manuel \*Assemblage spécial\* afin de déterminer l'assemblage requis pour votre véhicule.

**NOTE:** At time of the installation of the foot peg adaptors, sometime flat washer are used as spacers, refer to \*Special Assembly\* in order to determine the necessary assembly for your vehicle.

**Étape 12 :**

Manuel installation Explorer rev-01

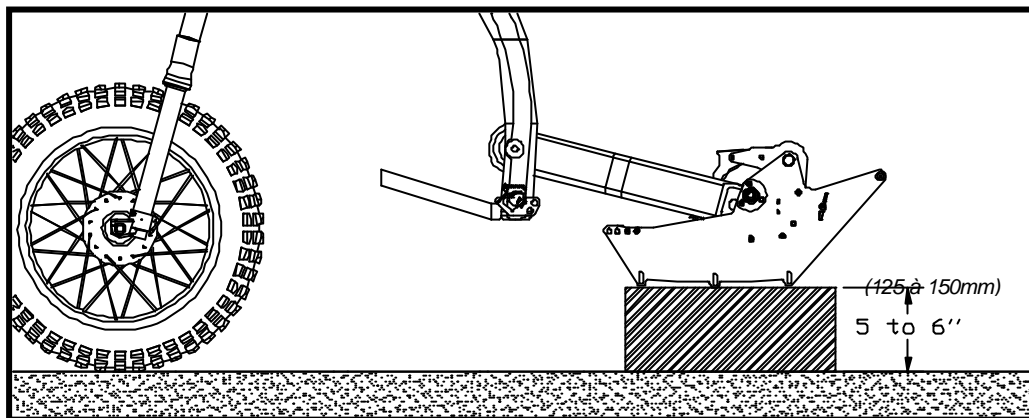
En vous assurant que le sol est plat, déposer le châssis arrière de l'Explorer sur un bloc de 5 à 6" (125 à 150mm) de haut. Le châssis doit être parallèle au sol. La roue avant du véhicule doit être installée et en contact avec le sol. Voir la figure 17.

Ensure that the ground is flat, put the rear chassis of the Explorer on a block of 5 to 6" (125 to 150mm) top. The frame must be parallel to the ground. The front wheel must be installed and in contact with the ground. See figure 17.

**NOTE :** Si vous avez installé le ski sur votre véhicule avant l'installation du système de chenille arrière, vous pouvez ajuster le pied de ski avant à son ajustement le plus bas. Cet ajustement représente la même hauteur que la roue du véhicule.

**NOTE:** If you have installed the ski on your vehicle before the installation of the rear track system, you can adjust the front ski in lower position. This adjustment represents the same height as the wheel of the vehicle.

**FIGURE 17**



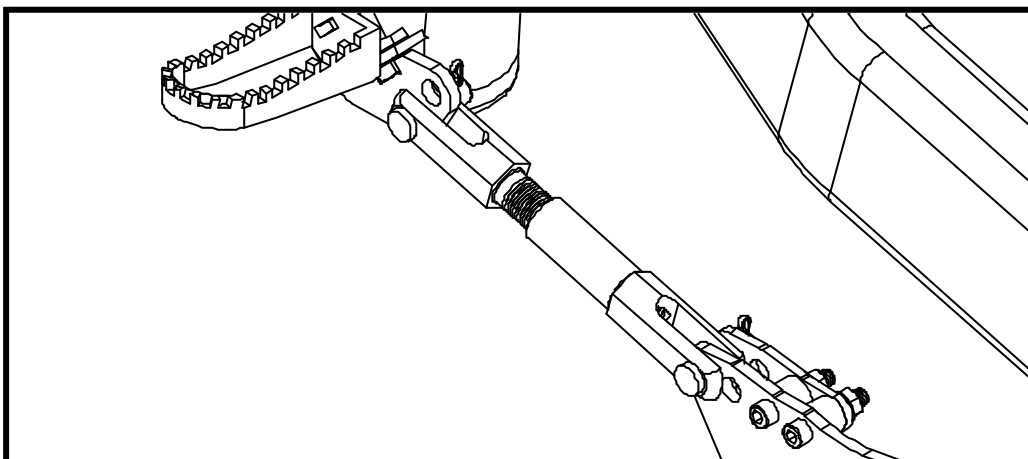
**Étape 13 :**

**Step 13:**

Installer les bras d'accouplement aux trous avant du châssis et au trou inférieur des adaptateurs de connexion installés à l'étape 11. Ajuster la longueur des bras à la distance exacte que vous donne le châssis appuyé sur le bloc. Verrouiller les pins de fixation en utilisant les goupilles fendues fournies. Voir la figure 18.

Install the coupling arm to the front hole of the chassis and the lower hole of the coupling adaptor installed in step 11. Adjust the arm length at the exact distance that you give the frame pressed on the block. Lock the fixation pins by using the provided cutter pins. See figure 18.

**FIGURE 18**



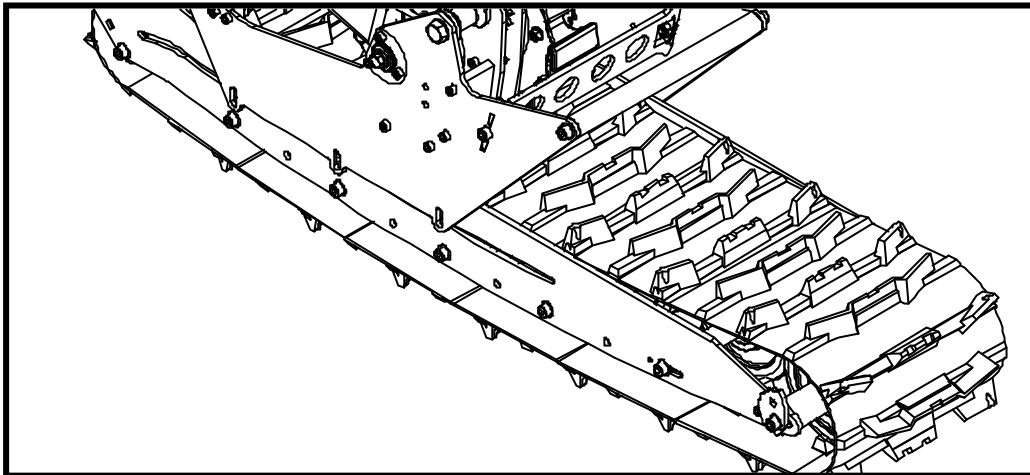
**Step 12:**

**Étape 14 :**

Installer l'assemblage du traîneau de chenille XPLO-TRACK au châssis. Positionner la chenille sous le véhicule et abaisser l'arrière du véhicule de façon à ce que la roue de plastique de l'essieu arrière se dépose au centre de la chenille et que les deux côtés de l'assemblage châssis se positionnent vis-à-vis la fente d'ajustement du traîneau de la chenille. Voir la figure 19.

Install the track assembly XPLO-TRACK to the chassis. Position the track under the vehicle and lower the rear of the vehicle so that the plastic wheel of the rear axle set down on the center of the track and bolt sides of the chassis assembly is positioned facing to the adjustment slit of the track assembly. See figure 19.

**FIGURE 19**



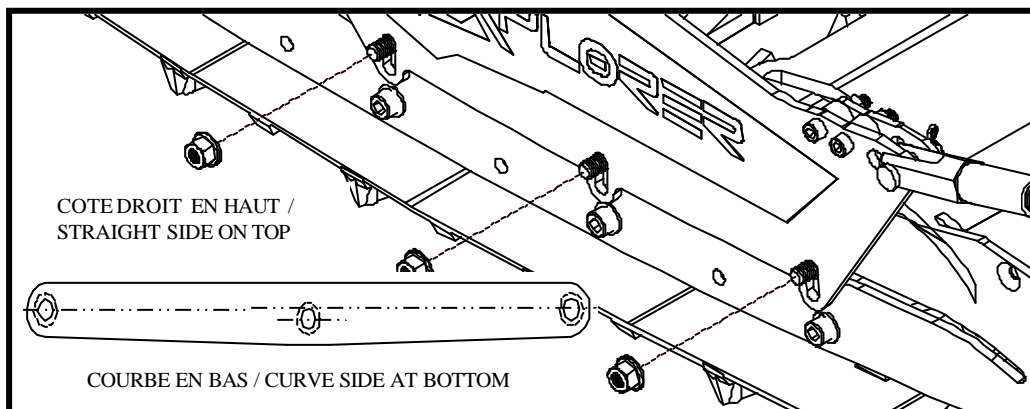
**Étape 15 :**

Insérer par l'intérieur du châssis les plaques connecteurs **EX-007SA** aux fentes du châssis de la chenille et aux fentes du châssis supérieur. **Installer avec la courbe vers le bas.** Installer ensuite les écrous élastique **23166F** aux boulons des plaques connecteurs. Ne pas serrer les écrous, voir la figure 20.

**Step 15:**

Insert, by the interior of the frame, the connector plates **EX-007SA** into the slits of the track chassis and the slits of the higher chassis. **Install with the curve at the bottom.** Install the elastic nuts **23166F** to the bolts of the connector plates. Do not tighten the elastic nuts. See figure 20.

**FIGURE 20**



**Step 14:**

**NOTE :** Avant de passer à l'étape suivante vous devez retirer la roue avant et installer le ski à votre Manuel installation Explorer rev-01

véhicule. Référez-vous au manuel d'installation du ski avant qui est inclus dans la boîte XPLO-ADAP-XXF.

your vehicle. Refer to the installation manual of the front ski included in the XPLO-ADAP - XXF box.

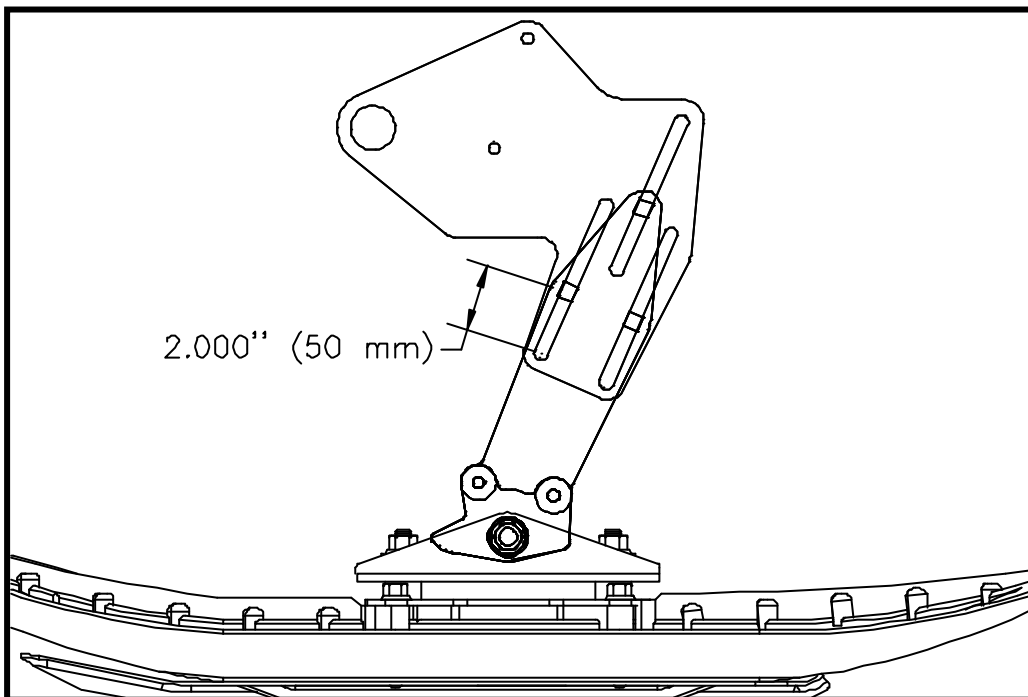
### Étape 16 :

Ajuster la hauteur du ski avant à la mi-course de l'ajustement. Dévisser les trois boulons qui maintiennent l'ajustement en place et soulever l'ajustement à 2" (50mm) du bas des fentes d'ajustement. Serrer ensuite les écrous à un couple de 61 N-m (45 lbs-pi). Voir la figure 21.

### Step 16:

Adjust the front ski height to middle adjustment. Unscrew the three fixation bolts which maintain the adjustment in place and raise the adjustment at 2" (50mm) of the bottom of the adjustment slits. Tighten the elastic nuts with a torque of 61 N-m (45 lbf-ft). See figure 21.

FIGURE 21



**NOTE :** Avant de serrer les boulons de fixation de la chenille arrière au châssis, vous devez déterminer quel est l'ajustement de la chenille désiré selon l'utilisation et votre style de conduite. Référez vous à la page des \*Recommandations d'ajustement\* pour déterminer votre style de conduite.

**NOTE:** Before tightening the fixation bolt of the rear track assembly to the frame, you must determine what is the appropriate adjustment of the rear track according to your driving style. Refer to \*Adjustment recommendation\* to determine the right adjustment for your driving style and utilisation.

**NOTE :** Une fois la position d'ajustement approprié à votre conduite déterminée, passer à l'étape suivante. Il est extrêmement important de suivre la procédure de l'étape 17 avec précaution afin d'ajuster l'angle d'attaque de la chenille adéquatement.

**NOTE:** Once the appropriate adjustment position is determined, continue to the following step. It is extremely important to follow the procedure of step 17 with precaution in order to adequately adjust the attack angle of the track.

**NOTE:** Before continuing to the following step, you must remove the front wheel and install the ski on

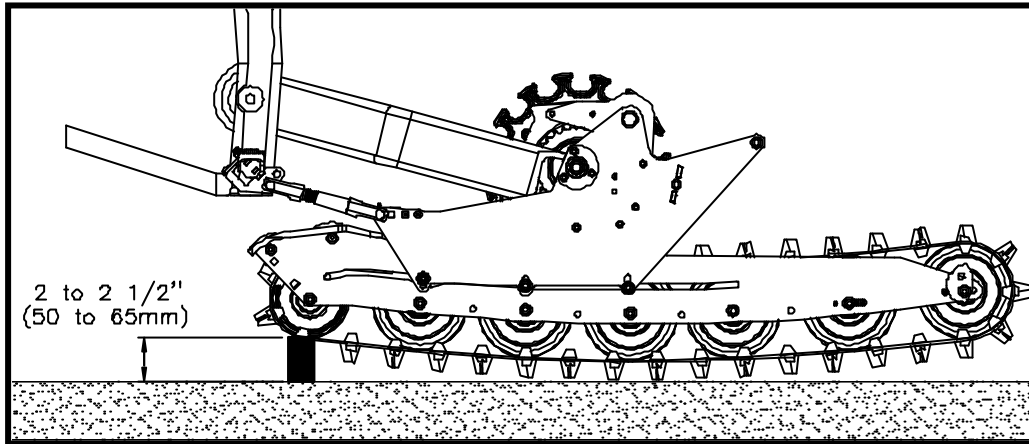
### Étape 17 :

Une fois la position de chenille déterminée et ajustée, positionner un bloc de bois de 2 à 2 ½"

(50 à 65mm) de haut au devant de la chenille. Le bloc doit être positionné vis-à-vis l'axe de la roue avant et ne doit pas être appuyé contre un crampon de la chenille. Il doit être en contact avec le tapis de la chenille. Voir la figure 22.

Once the track position adjustment is determined and adjusted, position a block of wood of 2 to 2 1/2" (50 to 65mm) high to the front of the track. The block must be positioned to the front wheel axle and not supported on a track lug. It must be in contact with the track carpet. See figure 22.

**FIGURE 22**



**Étape 18 :**

Vous remarquerez que le châssis chenille s'ajuste à l'intérieur des fentes du châssis supérieur afin d'ajuster l'angle d'attaque optimal de la chenille. Serrer les écrous élastiques à un couple de 61 N-m (45 lbs-pi).

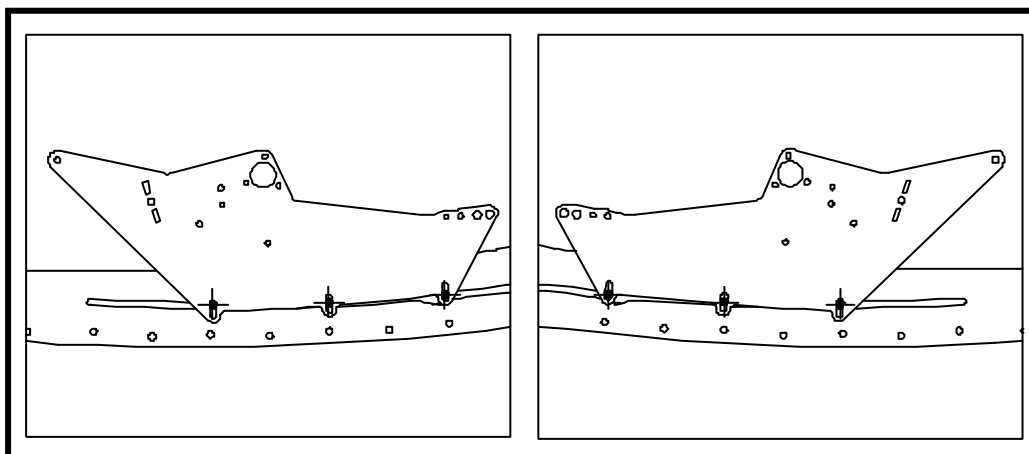
**Step 18:**

Notice that the track chassis is adjusted inside the slit of the upper chassis in order to adjust the optimal track angle. Tighten the elastic nut with a torque of 61 N-m (45 lbf-ft).

**IMPORTANT :** Lors du serrage des 6 écrous de fixation du châssis chenille, assurez-vous que les écrous des deux cotés sont verticalement positionnés au même endroit. Voir la figure 23.

**IMPORTANT:** During the tightening of the 6 fixation nuts of the track chassis, ensure that the nuts of the two chassis side are vertically positioned at the same place. See figure 23.

**FIGURE 23**



**Step 17:**

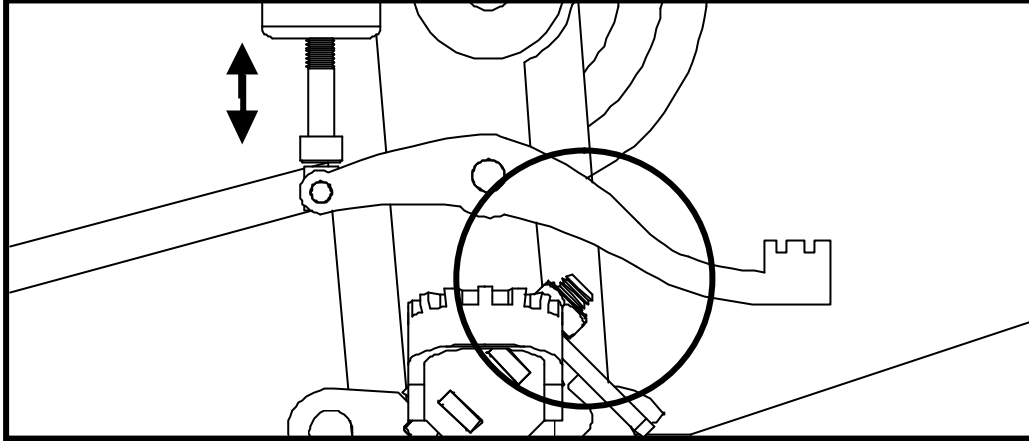
**Étape 19 :**

Vérifier si lors de l'utilisation du frein à pied, l'espace entre le frein et le boulon de fixation de l'adaptateur de couplage vous permet un freinage

complet. Si l'espace n'est pas adéquat, ajuster le bras du frein à pied afin d'obtenir l'espace nécessaire pour un freinage optimal. Voir la figure 24.

in order to obtain necessary space for an optimal braking. See figure 24.

**FIGURE 24**



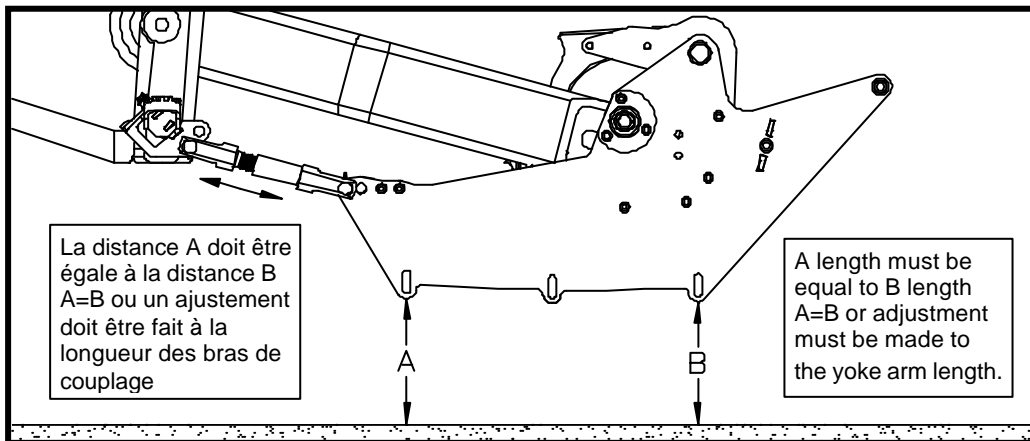
**NOTE :** Lors de votre première sortie, prévoir un re-tensionnement de la chaîne après la première heure d'utilisation. Selon la puissance du moteur, 1 à 2 re-tensionnements devraient être nécessaires pour stabiliser la longueur de la chaîne.

**NOTE:** During your first run, anticipate a re-tensioning of the chain after the first hour of use. According to the engine output, 1 or 2 re-tensioning should be necessary to stabilize the chain length.

**IMPORTANT :** Lors d'un re-tensionnement de la chaîne de plus de 1/8" (3mm), il est important de compenser le déplacement du système en allongeant les bras de couplage. Ceci afin de rétablir l'angle d'attaque de la chenille à l'avant. Référez-vous aux étapes d'ajustement des bras de couplage (Étapes 12 et 13) et d'ajustement de l'angle d'attaque (Étape 17). Voir la figure 25.

**IMPORTANT:** During the re-tensioning of the chain of more than 1/8" (3mm), it is important to compensate for the displacement of the system by lengthening the yoke arms, in order to restore the attack angle of the front of the track. Refer to the steps of adjustment of the yoke arms (Steps 12 and 13) and of the adjustment of the front track attack angle (Step 17). See figure 25.

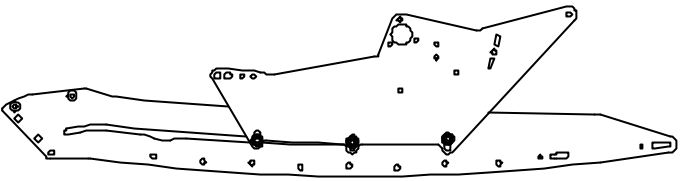
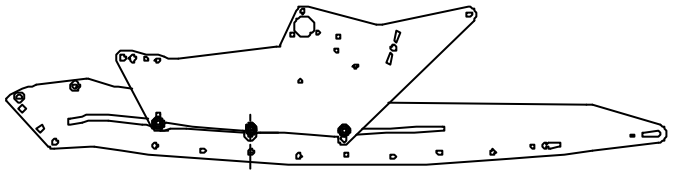
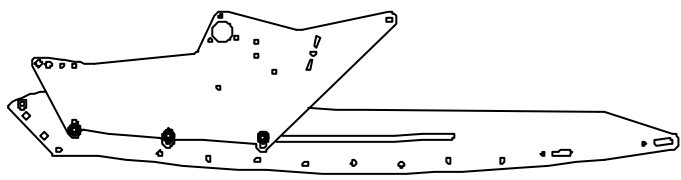
**FIGURE 25**



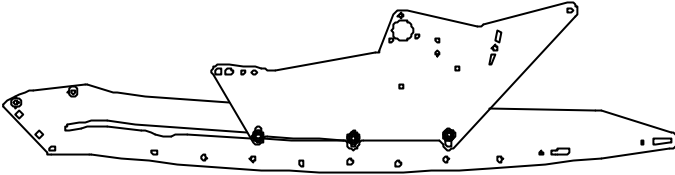
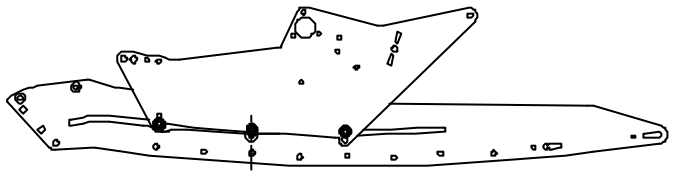
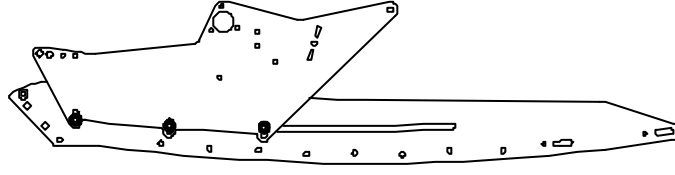
**Step 19:**

When using footbrake, verify is the space between the brake leg and the attaching bolt of the coupling adaptor allows a complete braking. If space is not adequate, adjust the footbrake leg

## ADJUSTMENTS CHART

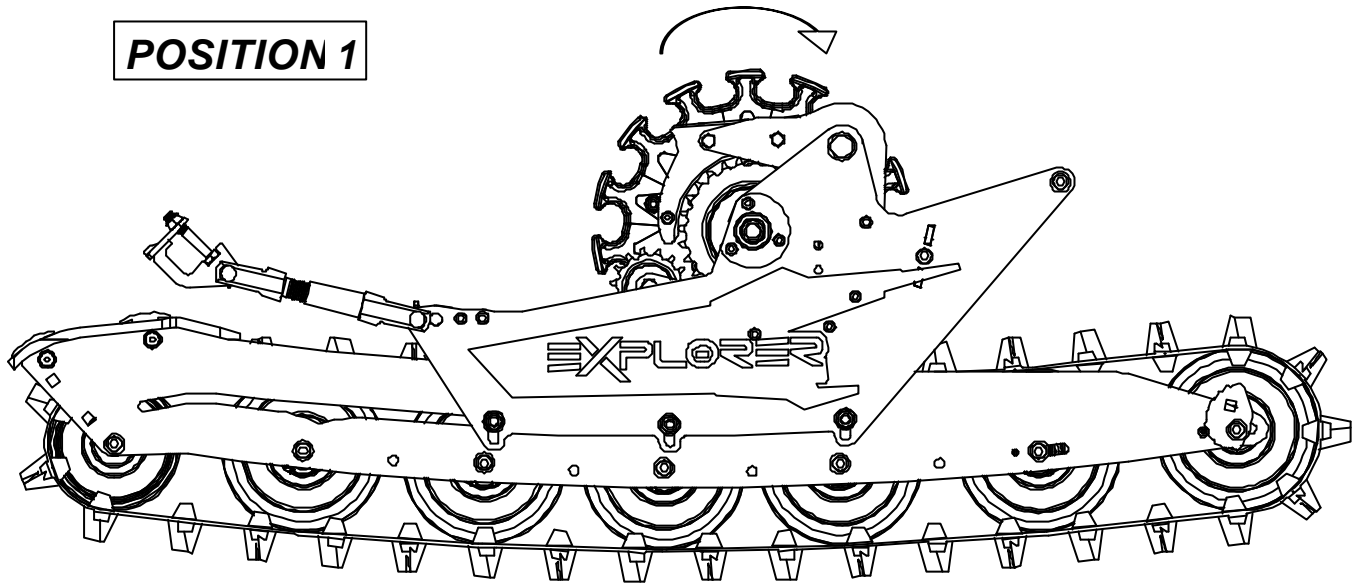
SEASON	RECOMMENDED FOR	POSITION	RECOMMANDATIONS AND LIMITATIONS
WINTER	DEEP SNOW OFFTRAIL	<b>POSITION 1</b> 	<ul style="list-style-type: none"> <li>- Weight transfer maximum</li> <li>- High performance in deep snow and offtrail riding</li> <li>- Rear suspension travel limited</li> </ul>
	SUMMER		
WINTER	HARDPACK SNOW TRAILS	<b>POSITION 2</b> 	<ul style="list-style-type: none"> <li>- Good weight transfer</li> <li>- Recommended for trail riding, soft and hardpack snow</li> <li>- More suspension travel than position 1</li> </ul>
	SUMMER		
WINTER	BUMPY TRAIL JUMPING ON HARDPACK SNOW	<b>POSITION 3</b> 	<ul style="list-style-type: none"> <li>- Weight transfer limited</li> <li>- Recommended for summer use</li> <li>- Winter use on hardpack only</li> </ul>
	SUMMER		

## CHARTRE ADJUSTEMENTS

SAISON	RECOMMANDÉ POUR	POSITION	RECOMMANDATIONS ET LIMITATIONS
HIVER	NEIGE PROFONDE HORS SENTIER	<b>POSITION 1</b> 	<ul style="list-style-type: none"> <li>- Transfert de poids maximum.</li> <li>- Performances maximales en neoge profonde et hors piste.</li> <li>- Débattement limité de la suspension arrière.</li> </ul>
	ÉTÉ	SABLE MOU	
HIVER	NEIGE DURCIE SENTIER	<b>POSITION 2</b> 	<ul style="list-style-type: none"> <li>- Bon transfert de poids.</li> <li>- Recommandé pour l'utilisation générale en sentier neige fraîche et durcie.</li> <li>- Plus de débattement que la position 1.</li> </ul>
	ÉTÉ	SABLE MOU ET DURCI	
HIVER	SENTIER BOSSELÉS SAUTS SURFACES DURCIES	<b>POSITION 3</b> 	<ul style="list-style-type: none"> <li>- Transfert de poids limité.</li> <li>- Recommandé pour utiliser l'été.</li> <li>- Utilisation seulement sur surfaces durcies l'hiver</li> <li>- Meilleur suspension dans les bosses.</li> <li>- Débattement maximum de la suspension.</li> </ul>
ÉTÉ	GRIMPE SENTIER HORS		

**PROCÉDURE D'AJUSTEMENT DE LA  
POSITION 1 DE LA CHENILLE**

**ADJUSTMENT PROCEDURE FOR  
TRACK POSITION 1**



**POSITION 1**

*Procédure d'ajustement*

- I. Desserrer les 6 écrous de jonction du châssis supérieur au châssis de la chenille.
- II. Tourner, à la main, la roue d'entraînement de plastique vers l'arrière du véhicule jusqu'à la fin de la course arrière des fentes d'ajustements.
- III. Serrer les 6 écrous de jonction à un couple de 61 N·m (45 lbs-pi).

**IMPORTANT :** Lors du serrage des 6 écrous de fixation du châssis chenille, assurez-vous que les écrous des deux cotés sont verticalement positionnés au même endroit. Voir la figure 21.

**IMPORTANT :** Ne pas oublier, lors de l'ajustement de la position de la chenille, de remettre l'angle d'attaque optimale de 2 à 2 ½" (50 à 65mm).

**POSITION 1**

*Adjustment procedure*

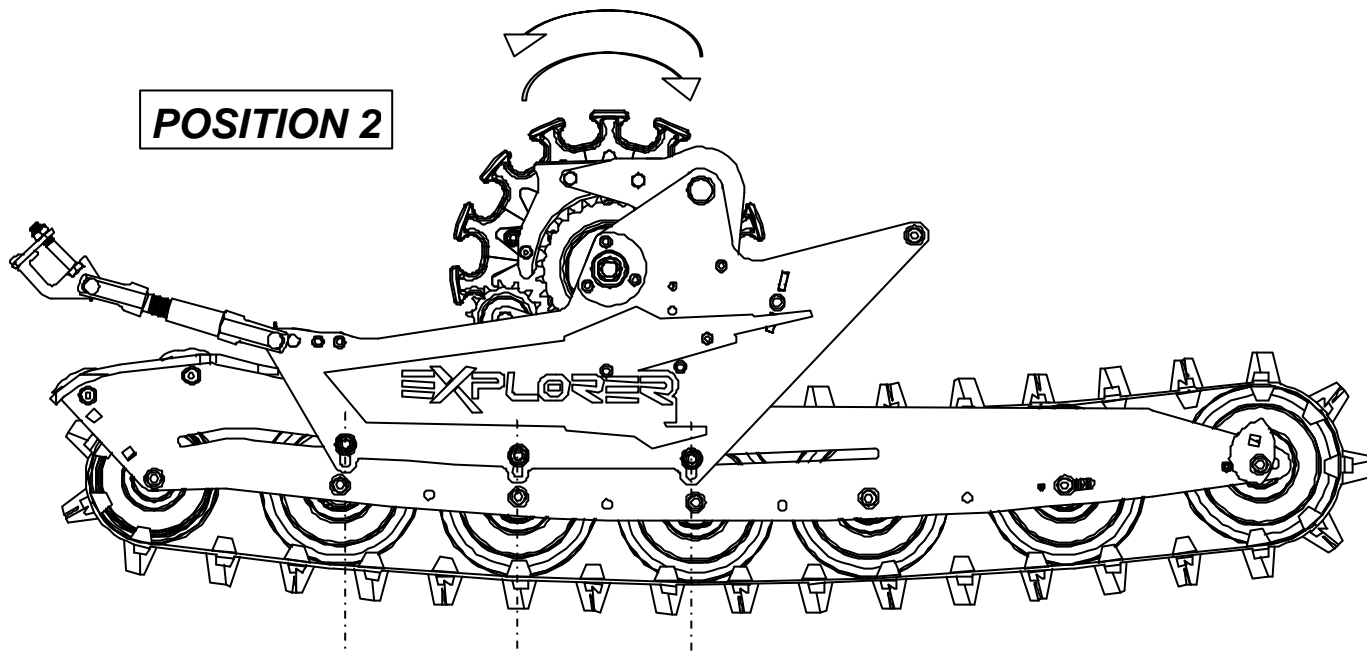
- I. Loosen the 6 junction elastic nuts of the upper chassis to the track chassis.
- II. Turn, with your hand, the drive plastic wheel toward the back of the vehicle until the race end of the adjustment slits.
- III. Tighten the junction elastic nut with a torque of 61 N·m (45 lbf-ft).

**IMPORTANT:** During the tightening of the 6 fixation nuts of the track chassis, ensure that the nuts on both sides of the chassis are vertically positioned at the same place. See figure 21.

**IMPORTANT:** Do not forget, during the track position adjustment, to re-adjust the optimal attack angle of 2 to 2 ½" (50 to 65mm).

**PROCÉDURE D'AJUSTEMENT DE LA  
POSITION 2 DE LA CHENILLE**

**ADJUSTMENT PROCEDURE FOR  
TRACK POSITION 2**



**POSITION 2**

*Procédure d'ajustement*

- I. Desserrer les 6 écrous de jonction du châssis supérieur au châssis de la chenille.
- II. Tourner, à la main, la roue d'entraînement de plastique du véhicule jusqu'au centre de la course des fentes d'ajustements de façon à aligner les écrous de jonction du châssis supérieur aux boulons de fixation des arbres de roue du châssis de la chenille. Voir la figure Position 2.
- III. Un fois aligné correctement, serrer les 6 écrous de jonction à un couple de 61 N-m (45 lbs-pi).

**IMPORTANT :** Lors du serrage des 6 écrous de fixation du châssis chenille, assurez-vous que les écrous des deux cotés sont verticalement positionnés au même endroit. Voir la figure 21.

**IMPORTANT :** Ne pas oublier, lors de l'ajustement de la position de la chenille, de remettre l'angle d'attaque optimale de 2 à 2 ½" (50 à 65mm).

**POSITION 2**

*Adjustment procedure*

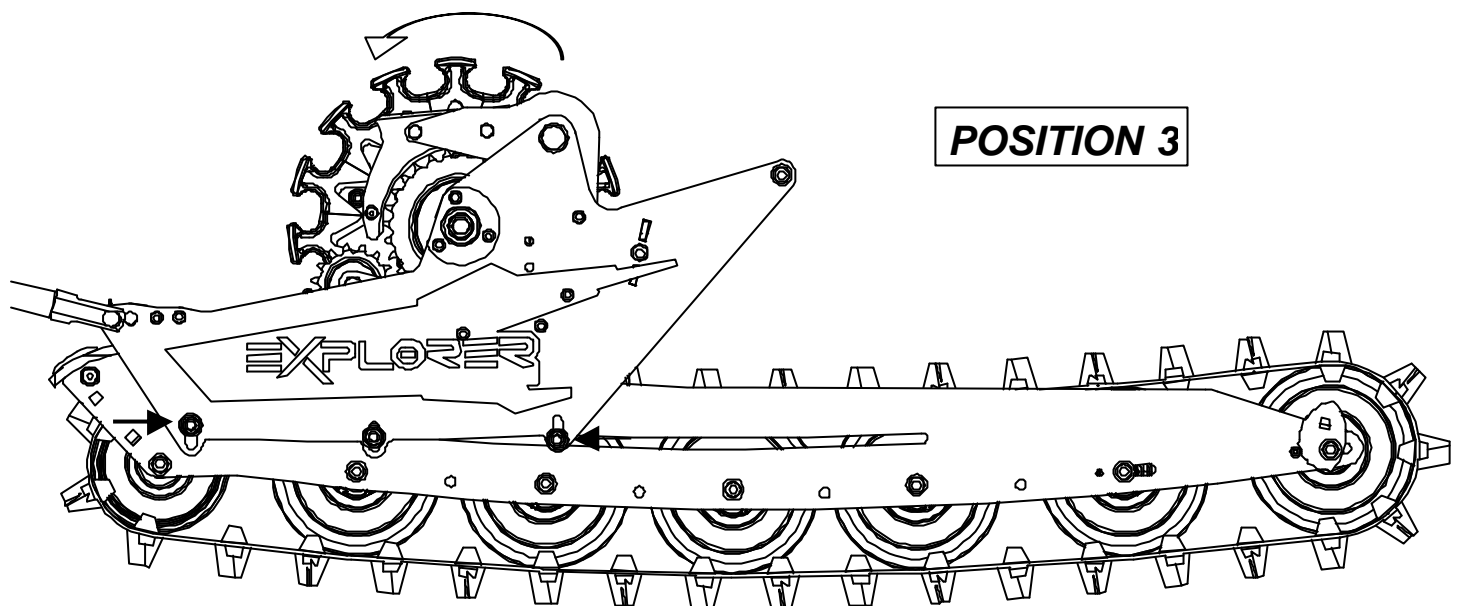
- I. Loosen the 6 junction elastic nuts of the upper chassis to the track chassis.
- II. Turn, with your hand, the drive plastic wheel until the upper frame is in the center of the race of the adjustment slits in order to align the junction elastic nuts of the upper chassis with the wheel shaft fixation bolt of the track chassis. See figure Position 2.
- III. Once correctly aligned, tighten the junction elastic nut with a torque of 61 N-m (45 lbf-ft).

**IMPORTANT:** During the tightening of the 6 fixation nuts of the track chassis, ensure that the nuts on both sides of the chassis are vertically positioned at the same place. See figure 21.

**IMPORTANT:** Do not forget, during the track position adjustment, to re-adjust the optimal attack angle of 2 to 2 ½" (50 to 65mm).

**PROCÉDURE D'AJUSTEMENT DE LA  
POSITION 3 DE LA CHENILLE**

**ADJUSTMENT PROCEDURE FOR  
TRACK POSITION 3**



**POSITION 3**

*Procédure d'ajustement*

- I. Desserrer les 6 écrous de jonction du châssis supérieur au châssis de la chenille.
- II. Tourner, à la main, la roue d'entraînement de plastique vers l'avant du véhicule jusqu'à la fin de la course des fentes d'ajustements. Soulevez l'avant de la chenille afin de positionner les écrous avant de fixation au haut des fentes avant du châssis supérieur et les écrous arrière au bas des fentes arrière du châssis supérieur. Voir la figure Position 3.
- III. Un fois aligné correctement, serrer les 6 écrous de jonction à un couple de 61 N-m (45 lbs-pi).

**IMPORTANT :** Lors du serrage des 6 écrous de fixation de châssis chenille, assurez-vous que les écrous des deux côtés sont verticalement positionnés au même endroit. Voir la figure 21.

**IMPORTANT :** Ne pas oublier, lors de l'ajustement de la position de la chenille, de remettre l'angle d'attaque optimale de 2 à 2 ½" (50 à 65mm).

**POSITION 3**

*Adjustment procedure*

- I. Loosen the 6 junction elastic nuts of the upper chassis to the track chassis.
- II. Turn, with your hand, the drive plastic wheel toward the front of the vehicle until the end of the adjustment slits. Raise the front of the track in order to position the front bolts in the top of the slits of the upper chassis and the rear bolts on the bottom of the slits of the upper chassis. See figure Position 3.
- III. Once correctly aligned, tighten the junction elastic nut with a torque of 61 N-m (45 lbf-ft).

**IMPORTANT:** During the tightening of the 6 fixation nuts of the track chassis, ensure that the nuts on both sides of the chassis are vertically positioned at the same place. See figure 21.

**IMPORTANT:** Do not forget, during the track position adjustment, to re-adjust the optimal attack angle of 2 to 2 ½" (50 to 65mm).

### Clé d'ajustement

Dans la boîte XPLO-FRAME de l'ensemble Explorer, une clé d'ajustement vous a été fournie. Vous pouvez insérer la clé d'ajustement dans la fente du châssis droit de l'Explorer, de cette façon la clé sera toujours à votre disposition lorsque vous en aurez besoin. Voir la figure 26.

### Adjustment key

In the XPLO-FRAME box of the Explorer unit, an adjustment key is provided. You can insert the adjustment key into the slot on the left side Explorer chassis. The key will always be at your disposition when you need it. See figure 26.

**FIGURE 26**



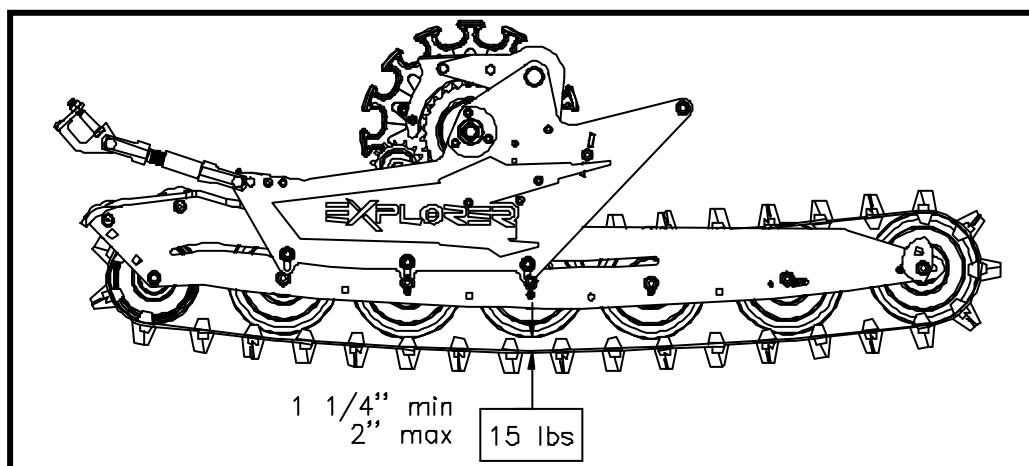
### Ajustement de la tension de la chenille

L'ajustement de la tension de la chenille doit avoir une déflexion de 1 1/4" MIN à 2" MAX lorsque qu'on applique une force de 15 livres au centre de la chenille. Voir la figure 27.

### Track tension adjustment

The track tension adjustment must have a deflection of 1 1/4" MIN and 2" MAX when a force of 15 pounds is applied in to the center of the track. See figure 27.

**FIGURE 27**



## **Boulons et écrous**

**IMPORTANT :** Après 10 heures d'utilisation nous recommandons une vérification complète de chaque boulon de fixation. Vérifier si les couples de serrages sont respectés. Référez-vous au manuel d'assemblage et d'installation.

**IMPORTANT :** Vérifier les couples des boulons de fixation des arbres de roue du châssis chenille. Le couple doit être de 68 N-m (50 lbs -pi).

## **Trous de fixation des bras de couplage**

Il y a deux trous pour le positionnement des bras de couplage aux l'adaptateurs d'attelage des appuis pied du véhicule. Voir la figure 28.

### **Trou du bas**

Le trou du bas de l'adaptateur peut être utilisé pour les ajustements de chenille en Position 1 , Position 2 et Position 3

### **Trou de haut**

Le trou du haut **doit être utilisé seulement** lorsque que la chenille est ajustée en Position 3. Cet ajustement permet plus de débattement de la suspension.

**IMPORTANT :** Un ajustement au trou du haut lorsque la chenille est ajustée en Position 1 ou Position 2 n'est pas recommandé, cet ajustement peut endommager l'ensemble Explorer.

## **Bolts and nuts**

**IMPORTANT:** After 10 hours of use, we recommend a complete verification of each attaching bolt. Check if the tightening torques are respected. Refer to the assembly and installation manuals.

**IMPORTANT:** Verify torque of the fixation bolts of the wheel axles of the track chassis. The torque must be of 68 N-m (50 lbf-ft)

## **Fixation holes of the yoke arms**

There are two holes for the yoke arm positioning to the foot peg adaptors of the vehicle. See figure 28.

### **Lower hole**

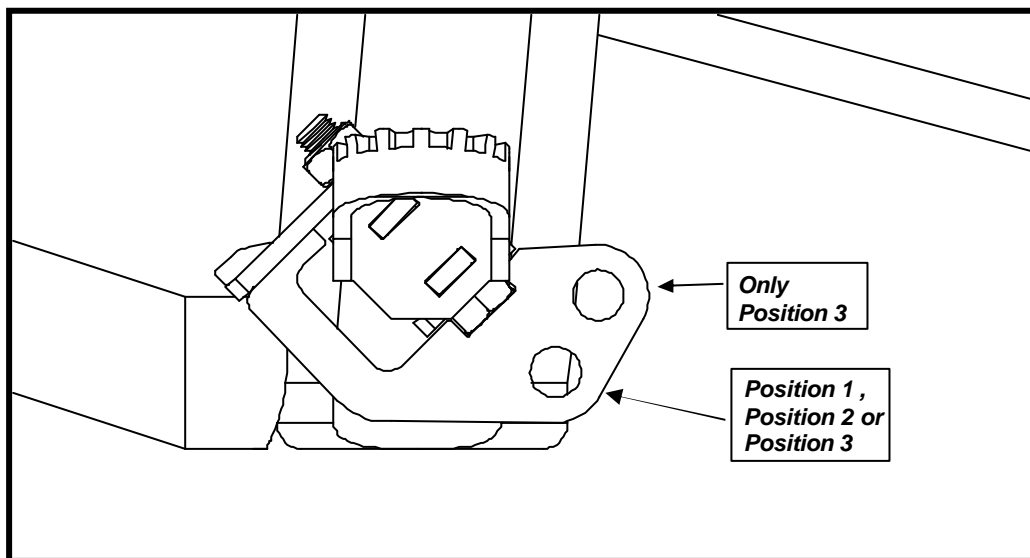
The lower hole of the foot peg adaptor can be used for Position 1 , Position 2 and Position 3 track adjustments.

### **Upper hole**

The upper hole **should only be used** when the track is adjusted in Position 3. This adjustment allows more suspension travel.

**IMPORTANT:** Adjustment at the upper hole when the suspension is adjusted in Position 1 or Position 2 is not recommended, this adjustment can damage the Explorer unit.

**FIGURE 28**



---

### **Ratio des pignons**

Débuter les essais avec le pignon avant d'origine, Il y a déjà un 10% à 15% de réduction de ratio dans le système Explorer. Finaliser le ratio recherché avec le pignon avant en réduisant ou en augmentant le nombre de dents.

### **AVERTISSEMENT**

#### **L'ingestion de neige par le carburateur.**

Nous recommandons l'utilisation d'un filtre dans la boîte d'air de type \*Outawear\* ou membrane perforée. Assurez-vous qu'il n'y a pas de neige qui entre dans le carburateur.

### **SIDE HILLING**

Pour des performances maximales en "Side Hilling", un ensemble de roues extérieures est disponible. Cet ensemble ajoute 4 roues de chaque côté de l'ensemble Explorer et permet plus de pression sur les bords de la chenille.

### **Ratio of the sprocket**

Begin your tests with the front original sprocket. There have 10% to 15% reduction of ratio in the Explorer system. Finalize the ratio with the front sprocket while reducing or increasing the number of teeth.

### **WARNING**

#### **Snow ingestion by the carburetor**

We recommend to use an air filter in the air box \* Outawear\* or perforated membrane. Ensure that there is no snow that enters in the carburetor.

### **SIDE HILLING**

For extreme performance in side hilling, an external wheel kit is available. This kit adds 4 wheels on each side of the track for more pressure on the edge of the track.